

СВЕТИЛЬНИКИ LGD-Wall-Orb

ПРИМЕНЕНИЕ

- Предназначен для ландшафтного освещения придомовых территорий, декоративной подсветки фасадов.

ОСОБЕННОСТИ

- Уличный настенный светильник с четырехсторонним направлением света.
- При использовании нескольких светильников четко очерченные лучи света позволяют создавать интересные световые рисунки на стене.
- Влагозащищенный ударопрочный корпус (IP54) рассчитан на длительное использование на открытом воздухе под навесом.
- Представлен в трех вариантах цвета корпуса: черном, белом, терракотовом.

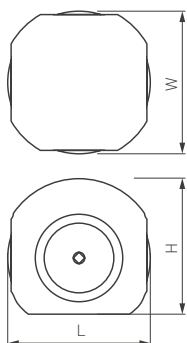


Рис. 1. Чертеж и габаритные размеры

ПАРАМЕТРЫ

Напряжение питания	AC 230 В
Частота питающей сети	50/60 Гц
Мощность	8 Вт
Световой поток	421 лм
Цвет свечения	теплый белый, 3000 К
Угол излучения	четыре луча, 92°
Индекс цветопередачи	CRI>80
Потребляемый от сети ток	0.1 А
Коэффициент мощности	PF≥0.45
Срок службы*	30 000 ч
Степень защиты	IP54
Габаритные размеры, L×W×H	100×100×94 мм
Диапазон рабочих температур окружающей среды	-40... +40 °C
Класс защиты от поражения электрическим током	II
Гарантийный срок	36 мес

* При соблюдении условий эксплуатации и снижении яркости не более чем на 30% от первоначальной.



МОДЕЛИ

Артикул	Модель	Цвет корпуса
021818	LGD-Wall-Orb-4B-8W Warm White	черный
024387	LGD-Wall-Orb-4R-8W Warm White	терракотовый
021819	LGD-Wall-Orb-4WH-8W Warm White	белый

* Указано типовое значение.

УСТАНОВКА И ПОДКЛЮЧЕНИЕ

- Выкрутите 2 винта [1] и отделите основание [2] от светильника [3].
- Разметьте и просверлите отверстия в стене, вставьте в отверстия пластиковые дюбели [4].
- Пропустите обесточенный кабель электропитания [5] от сети AC 230 В через отверстие в основании [2].
- Закрепите на стене основание [2] шурупами [6], вкрутив их в пластиковые дюбели [4].
- Подключите сетевой кабель [5] к клеммной колодке [7]. Соблюдайте порядок подключения проводов.
- Закрепите светильник [3] на основании [2] винтами [1]. Перед закручиванием винтов во избежание замыкания проводов проверьте укладку сетевого кабеля.
- Включите светильник и проверьте его работоспособность.

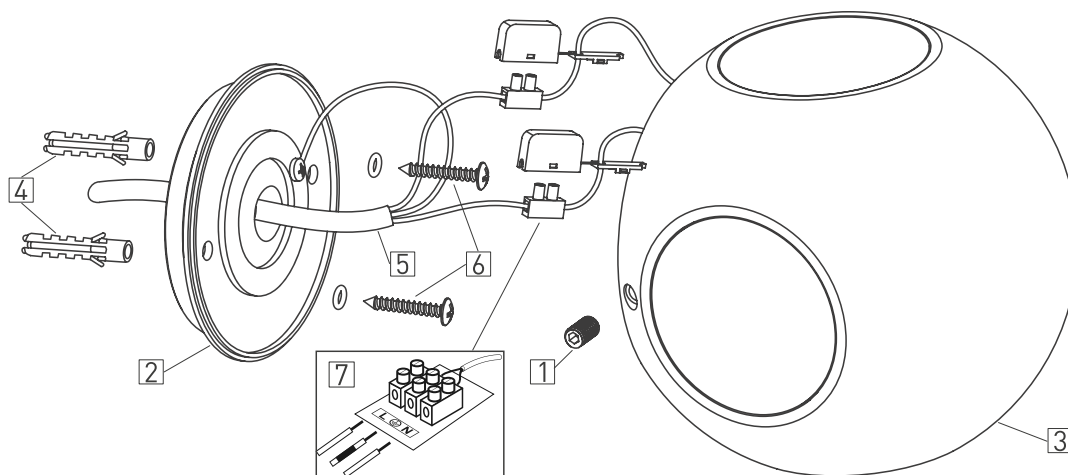


Рис. 2. Установка и подключение светильника