



Электронная документация

ПЛАСТИКОВЫЙ ПРОФИЛЬ

WPH-FLEX-STR-H20-10m White

ОПИСАНИЕ

- Гибкий пластиковый профиль для влажных помещений.
- Степень пылевлагозащиты IP65 (при соблюдении технологии герметизации).
- Гнется в плоскости.
- Белый матовый экран.

ПРИМЕНЕНИЕ

- Для установки во влажных помещениях необходима герметизация при помощи двухкомпонентного эпоксидного герметика.
- Для лент шириной до 10 мм и мощностью до 10 Вт/м.



10 мм



Накладной/встраиваемый

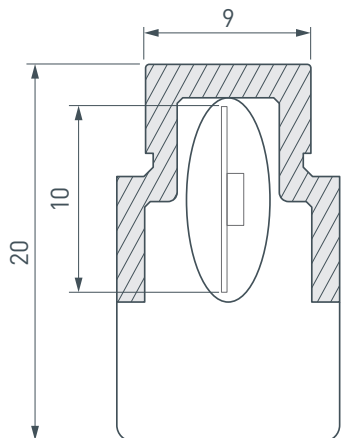


Белый

ПАРАМЕТРЫ

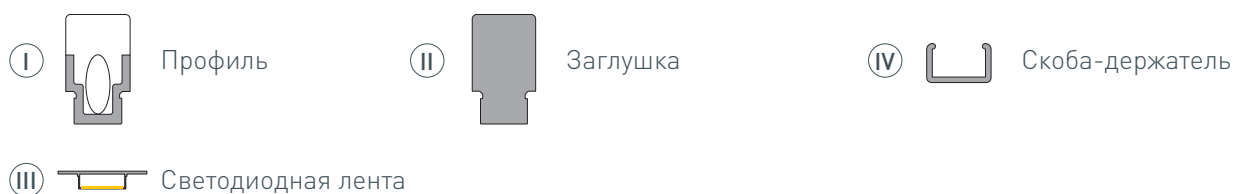
Артикул	023669
Модель	WPH-FLEX-STR-H20-10m White
Цвет	WH белый
Степень пылевлагозащиты	IP65
Форма (сечение)	линейный
Назначение	универсальный
Размеры профиля	10000×9×20 мм
Ширина площадки для лент	10 мм

ЧЕРТЕЖ

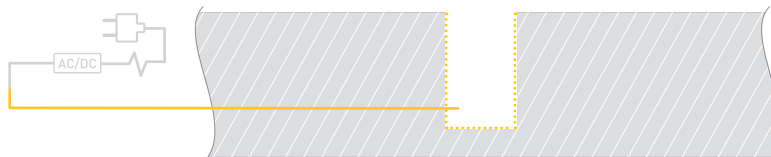


РУКОВОДСТВО ПО МОНТАЖУ ПРОФИЛЯ

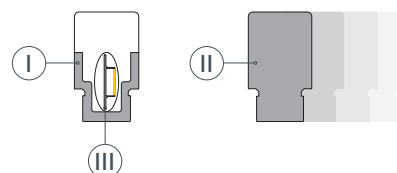
Монтаж профиля в паз
Необходимые компоненты



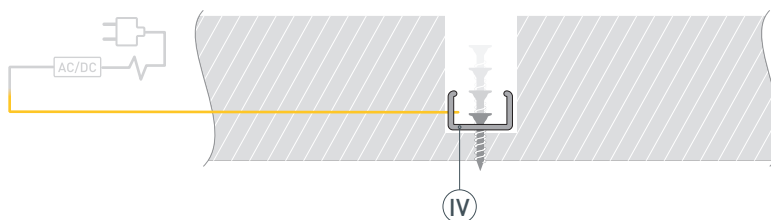
- 1** / Подготовьте паз для монтажа гибкого профиля.



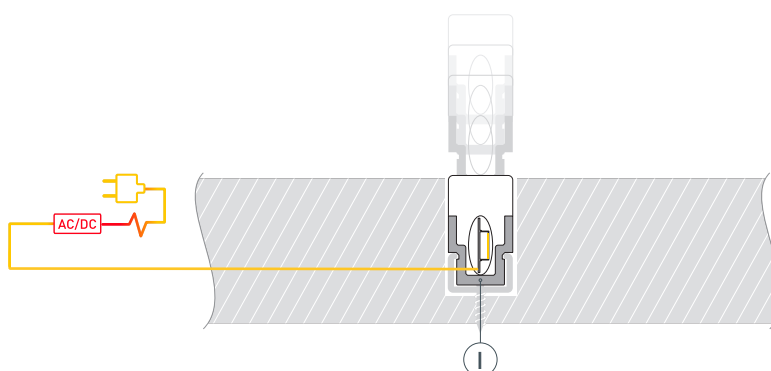
- 2** / Установите в профиль I светодиодную ленту III. Затем установите заглушки II и загерметизируйте все стыки и соединения.



- 3** / Установите скобы-держатели IV в подготовленный паз.

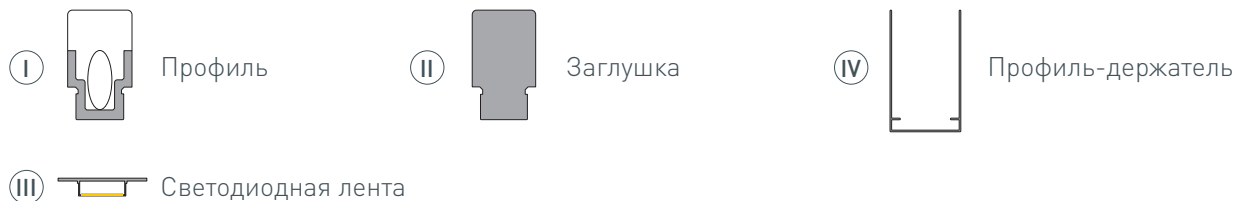


- 4** / Установите профиль I в скобы-держатели IV и соедините кабели питания светодиодной ленты, затем загерметизируйте места соединения.

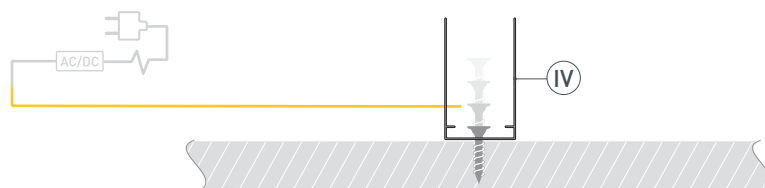


РУКОВОДСТВО ПО МОНТАЖУ ПРОФИЛЯ

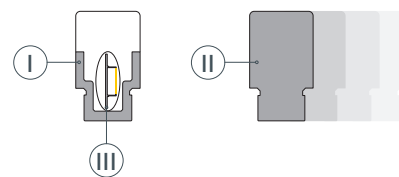
Монтаж профиля в профиль-держатель
Необходимые компоненты



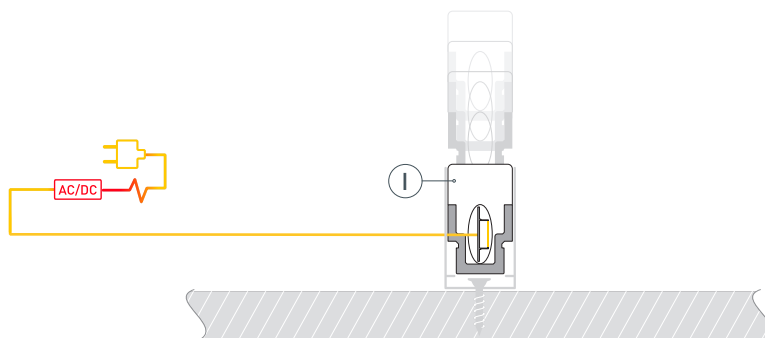
- 1** / Установите профиль-держатель (IV) на поверхность с помощью саморезов.



- 2** / Установите в профиль (I) светодиодную ленту (III). Затем установите заглушки (II) и загерметизируйте все стыки и соединения.



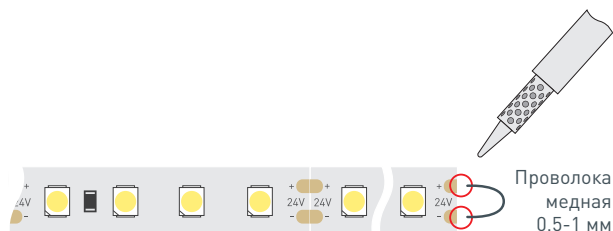
- 3** / Соедините кабели питания светодиодной ленты и загерметизируйте места соединения. Затем установите профиль (I) в профиль-держатель (IV).



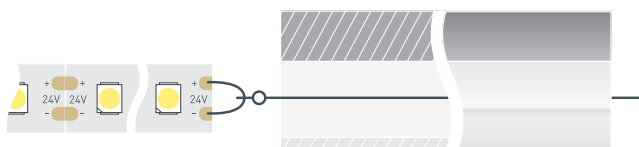
РУКОВОДСТВО ПО МОНТАЖУ ЛЕНТЫ

Необходимая последовательность действий

- 1 / Разверните профиль на ровной поверхности, обеспечивая сохранность вставленной нити. Припаяйте медную петлю из проволоки сечением 0.5-1.0 мм² к светодиодной ленте.



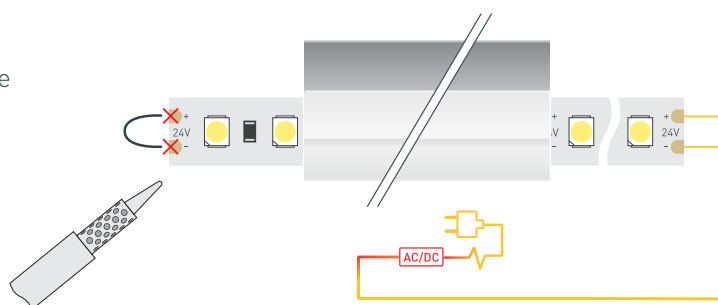
- 2 / Привяжите к петле из проволоки нить, выходящую из профиля, обеспечивая сохранность нити внутри профиля.



- 3 / Разверните в длину перед профилем светодиодную ленту, а далее, сориентировав ее светодиодами в сторону светорассеивателя, аккуратно вытяните нитку из профиля. В процессе вытягивания не допускайте чрезмерных усилий, способных повредить нитку и светодиодную ленту, а также не допускайте спутывания и заминания светодиодной ленты. Работы лучше выполнять вдвоем, максимально расправляя профиль.



- 4 / Отпаяйте петлю из проволоки от светодиодной ленты и припаяйте к ней провода питания.



СОПУТСТВУЮЩИЕ ТОВАРЫ И АКСЕССУАРЫ

Приобретаются отдельно

Профиль-держатель



023653
WPH-FLEX-H18-HR-2000

Заглушка



023279
WPH-FLEX-STR-H20-HR глухая

Заглушка



023280
WPH-FLEX-STR-H20-HR с отверстием

Держатель



023281
WPH-FLEX-STR-H20-HR Steel

Лента



011581
RT 2-5000 24V Day4000 2x (3528, 600 LED, LUX)