

ДИММЕР DALI-201-25W-SUF



- ▼ **Вход: AC 100-240 В**
- ▼ **Выход: DC 15-50 В, 250-1050мА**
- ▼ **Управление DALI**

1. ОСНОВНЫЕ СВЕДЕНИЯ

- 1.1. Диммер с токовым выходом (CC — constant current) предназначен для управления светодиодными светильниками, мощными светодиодами и другими светодиодными источниками света, требующих питания постоянным стабильным током.
- 1.2. Управление диммером выполняется по протоколу DALI.
- 1.3. Соответствует стандартам IEC 62386-102, IEC 62386-207 и совместим с оборудованием DALI различных производителей.
- 1.4. Низкий пусковой ток менее 5 А.

2. ОСНОВНЫЕ ТЕХНИЧЕСКИЕ ХАРАКТЕРИСТИКИ

Входное напряжение питания	AC 100-240 В
Выходное напряжение	DC 15-50 В
Количество выходных каналов	1 канал
Максимальный выходной ток	250-1050 мА
Максимальная мощность нагрузки	25.2 Вт
Протокол управления	DALI
Потребляемый ток от шины, не более	2 мА
Степень защиты от внешних воздействий	IP20
Габаритные размеры	127×67×23.2 мм
Температура окружающей среды	-40... +75 °С

3. УСТАНОВКА И ПОДКЛЮЧЕНИЕ

- ⚠ ВНИМАНИЕ!**
Во избежание поражения электрическим током, перед началом всех работ отключите электропитание. Все работы должны проводиться только квалифицированным специалистом.

- 3.1. Извлеките устройство из упаковки и убедитесь в отсутствии механических повреждений.
- 3.2. Закрепите устройство в месте установки.
- 3.3. Руководствуясь таблицей, подберите и установите резистор соответствующего номинала к клеммам R:

Выходной ток	Выходное напряжение	Выходная мощность	Номинал резистора
1050 мА	15-24 В	25.2 Вт	3.3 кОм
900 мА	15-28 В	25.2 Вт	10 кОм
700 мА	20-36 В	25.2 Вт	22 кОм
500 мА	20-50 В	25 Вт	39 кОм
350 мА	20-50 В	17.5 Вт	68 кОм
250 мА	20-50 В	12.5 Вт	не установлен

- 3.4. Подключите диммер согласно схеме, представленной на рисунке 1.
- 3.5. Убедитесь, что схема собрана правильно, везде соблюдена полярность подключения, и провода нигде не замыкаются.

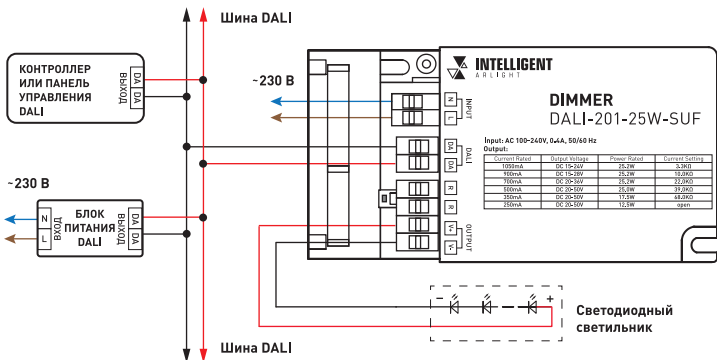


Рисунок 1. Схема подключения диммера DALI-201-25W-SUF.

- 3.6. Включите питание системы.
- 3.7. Произведите настройку диммера с помощью мастер-контроллера DALI.
- 3.8. Проверьте работу оборудования.

4. ОБЯЗАТЕЛЬНЫЕ ТРЕБОВАНИЯ И РЕКОМЕНДАЦИИ ПО ЭКСПЛУАТАЦИИ

- 4.1. Соблюдайте условия эксплуатации оборудования:
 - ▼ эксплуатация только внутри помещений;
 - ▼ температура окружающего воздуха от -40 до +75 °С;
 - ▼ относительная влажность воздуха не более 90% при +20 °С, без конденсации влаги;
 - ▼ отсутствие в воздухе паров и примесей агрессивных веществ (кислот, щелочей и пр.).
- 4.2. Не допускайте установку вблизи нагревательных приборов или горячих поверхностей.
- 4.3. Не допускайте попадания воды или воздействия конденсата на устройство.
- 4.4. Перед включением системы убедитесь, что схема собрана правильно, соединения выполнены надежно, замыкания отсутствуют. Замыкание в проводах может привести к отказу оборудования.

4.5. Возможные неисправности и методы их устранения:

Неисправность	Причина неисправности	Метод устранения
Диммер не включается	Отсутствует или несоответствующее напряжение питающей сети	Проверьте и приведите в соответствие с номинальным питающее напряжение
Управление не выполняется или выполняется нестабильно	Нет контакта в соединениях	Проверьте все подключения
	Короткое замыкание в проводах шины DALI	Внимательно проверьте все цепи и устраните КЗ
	Провода шины DALI слишком длинные или имеют недостаточное сечение	Проверьте работу оборудования в непосредственной близости друг к другу. Если система заработала, замените кабель управления
	Неправильно настроено оборудование	Выполните настройку согласно инструкции и требованиям проекта